

安全光幕系列:

EW4L 系列安全光幕

EW4L 系列安全光幕符合国际工业安全标准的四级安全的要求, 执行 IEC61496-1 /IEC61496-2 /GB19436-1/ GB19436-2/EN954 标准, EW4L/系列是四级安全光幕, 采用了安全技术, 双回路控制, 实时自检。任何故障都会被立即发现并采取正确的安全保护动作。即便是光幕完全损毁, 也能保证人员人身安全不受到伤害。



一、产品特点

- ◇ 保护长度: 0-10000mm;
- ◇ 保护高度: 50mm 到 3200mm, 其它高度可订做;
- ◇ 光轴间距: 10mm、20mm、40mm、80mm, 其它间距可订做;
- ◇ 完善的 CPU 实时自检功能:
采用最新的安全技术设计, 实时自检检测, 当安全光幕失电或自身出现故障时, 确保不向所控制的电气控制发出错误信号;
- ◇ EDM 外部监控功能:
采用 EDM 技术设计, 对外部触点进行监控, 防止外部触点粘接故障而导致的安全功能的丧失;
- ◇ LED 工作状态及异常显示:
通过 LED 数码显示和指示灯, 能够清晰地显示出工作状态及异常情况;
- ◇ 双路独立 OSSD 输出控制:
采用双路独立输出; 确保了更高的安全性能;
- ◇ 抗干扰能力强:
对电磁信号、频闪灯光、焊接弧光及周围光源具有良好的抗干扰能力;
- ◇ 浮动盲区 (订制)
允许通过设置让某些光束屏蔽掉, 这些光束可以上下浮动, 可以忽略系统检测区域内一些移动可见物体, 以确保这些物体的存在不影响机器的运行。

二、规格说明:

EW4L—□□—□□—□—□□□□—□
1 2 3 4 5 6

1、型号类别: EW4L、E34L

EW4C—保护范围在 3.5 米内

EW4L—保护范围在 10 米内

3、光轴间距:

10: 10mm; 20: 20mm; 40: 40mm; 80: 80mm;

5、信号电缆长度 (2 根):

25-2.5m 35-3.5m 50-5m A0-10m

A5-15m B0-20m B5-25m C5-35m

2、光束数目:

04、06、08、10、12……表示 4 光束、6 光束、8 光束、10 光束、12 光束

4、输出类型:

N—2 路 NPN 输出

P—2 路 PNP 输出

三、选型规格一览表:

光轴间距10mm			光轴间距20mm		
光束	保护高度	EW4L系列	光束	保护高度	EW4L系列
4			4	60mm	EW4L0420
6	50mm	EW4L-0610	6	100mm	EW4L0620
8	70mm	EW4L-0810	8	140mm	EW4L0820
16	150mm	EW4L-1610	10	180mm	EW4L1020
24	230mm	EW4L-2410	12	220mm	EW4L1220
32	310mm	EW4L-3210	14	260mm	EW4L1420
40	390mm	EW4L-4010	16	300mm	EW4L1620
48	470mm	EW4L-4810	18	340mm	EW4L1820
56	550mm	EW4L-5610	20	380mm	EW4L2020
64	630mm	EW4L-6410	22	420mm	EW4L2220
72	710mm	EW4L-7210	24	460mm	EW4L2420
80	800mm	EW4L-8010	26	500mm	EW4L2620
88	870mm	EW4L-8810	28	540mm	EW4L2820
96	950mm	EW4L-9610	30	580mm	EW4L3020
104	1030mm	EW4L-10410	32	620mm	EW4L3220
112	1110mm	EW4L-11210	34	660mm	EW4L3420
120	1190mm	EW4L-12010	36	700mm	EW4L3620
128	1270mm	EW4L-12810	38	740mm	EW4L3820
136	1350mm	EW4L-13610	40	780mm	EW4L4020
144	1430mm	EW4L-14410	48	940mm	EW4L4820
160	1590mm	EW4L-16010	56	1100mm	EW4L5620
176	1750mm	EW4L-17610	64	1260mm	EW4L6420
192	1910mm	EW4L-19210	72	1420mm	EW4L7220
208	2070mm	EW4L-20810	88	1740mm	EW4L8820
224	2230mm	EW4L-22410	104	2060mm	EW4L10420
240	2390mm	EW4L-24010	120	2380mm	EW4L12020
256	2550mm	EW4L-25610	136	2700mm	EW4L13620
288	2870mm	EW4L-28810	152	3020mm	EW4L15220
320	3200mm	EW4L-32010			

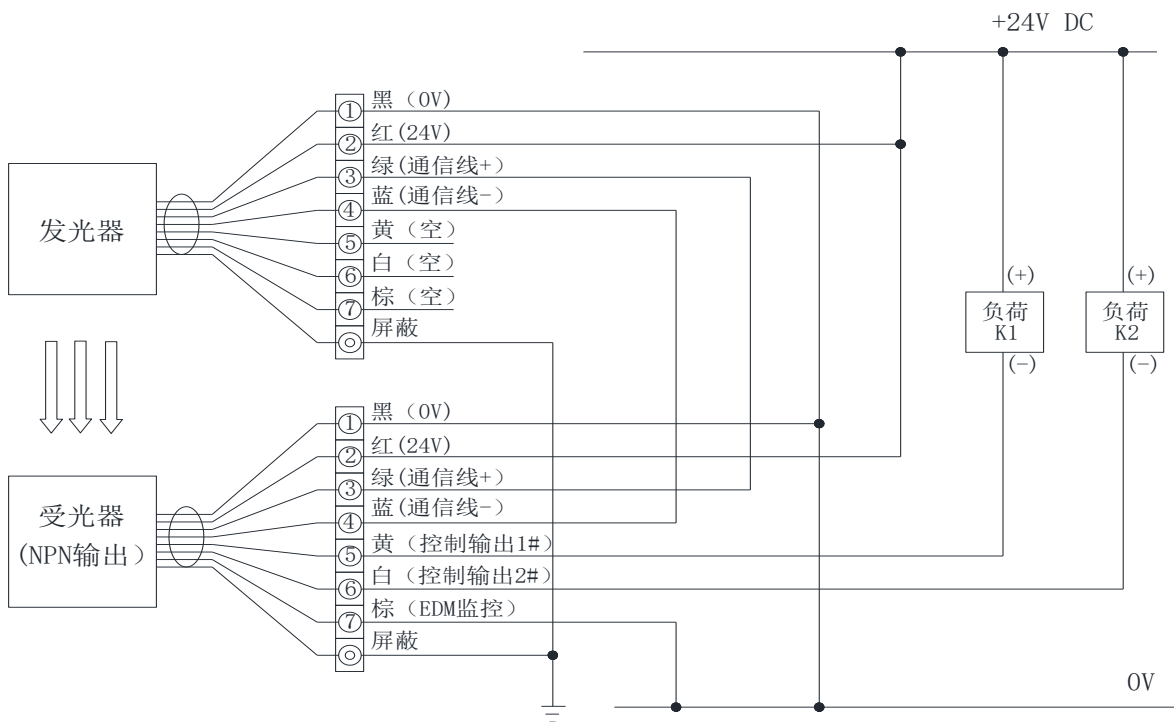
光轴间距40mm			光轴间距80mm		
光束	保护高度	EW4L系列	光束	保护高度	EW4L系列
4	120mm	EW4L0440	4	240mm	EW4L0480
6	200mm	EW4L0640	6	400mm	EW4L0680
8	280mm	EW4L0840	8	560mm	EW4L0880
10	360mm	EW4L1040	10	720mm	EW4L1080
12	440mm	EW4L1240	12	880mm	EW4L1280
14	520mm	EW4L1440	14	1040mm	EW4L1480
16	600mm	EW4L1640	16	1200mm	EW4L1680
18	680mm	EW4L1840	18	1360mm	EW4L1880
20	760mm	EW4L2040	20	1520mm	EW4L2080
22	840mm	EW4L2240			
24	920mm	EW4L2440	24	1840mm	EW4L2480
26	1000mm	EW4L2640			
28	1080mm	EW4L2840	28	2160mm	EW4L2880
30	1160mm	EW4L3040			
32	1240mm	EW4L3240	32	2480mm	EW4L3280
34	1320mm	EW4L3440			
36	1400mm	EW4L3640	36	2800mm	EW4L3680
38	1480mm	EW4L3840			
40	1560mm	EW4L4040	40	3120mm	EW4L4080
48	1880mm	EW4L4840			
56	2200mm	EW4L5640			
64	2520mm	EW4L6440			
72	2840mm	EW4L7240			
80	3120mm	EW4L8040			

四、电气接线篇

(一) NPN 型双路控制输出的接法

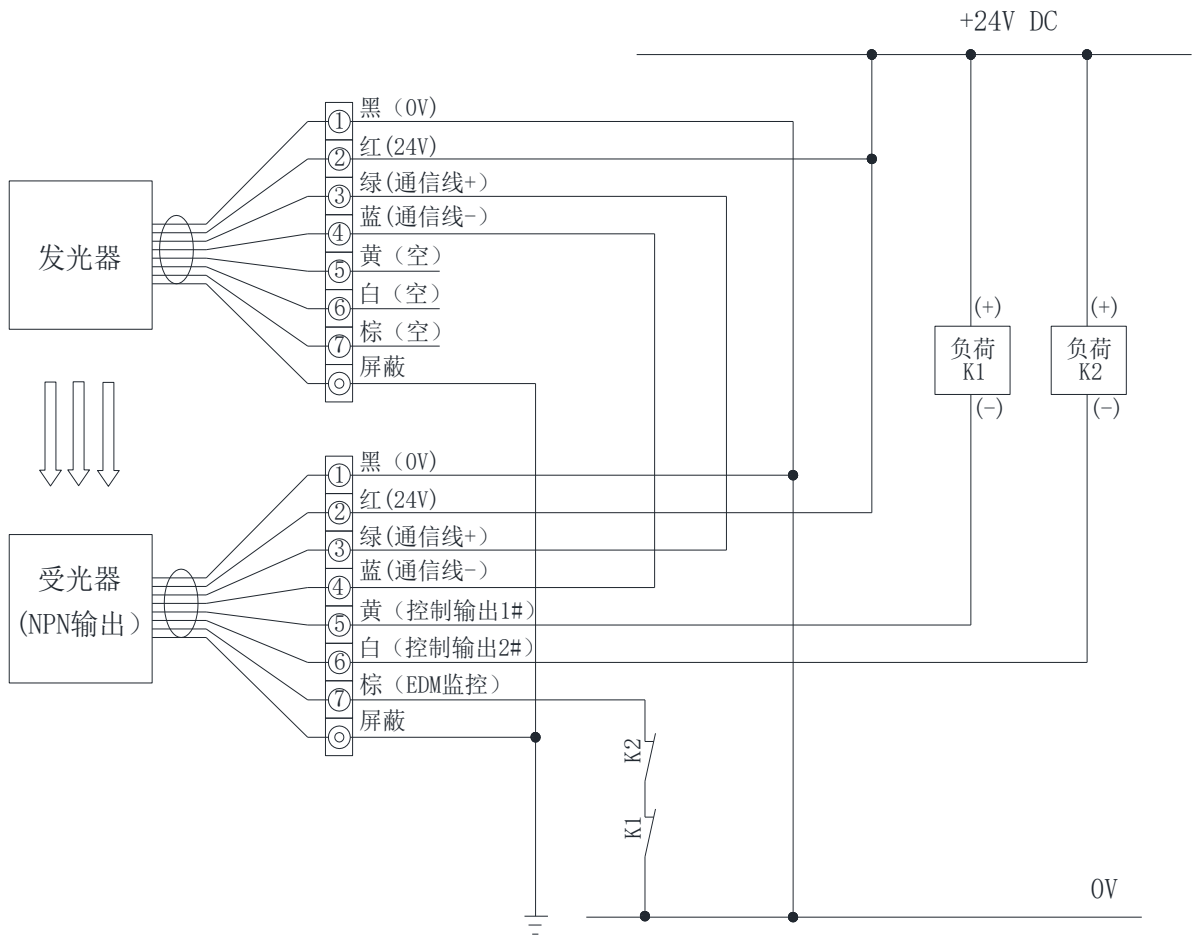
- 工作电源：DC24V，2000mA；
- 输入输出状态：
 - 通电时，OSSD1、OSSD2 控制输出默认为低电平，最大驱动电流 $\leq 200\text{mA}$ ；
 - 遮光时，OSSD1、OSSD2 控制输出为悬空 (或高电平，若需要)；
 - EDM 外部触点监控；

1、NPN 输出简易接线图（不含 EDM 外部设备监控）



输出回路	电缆内部布线	针 No.	颜色	发光器	受光器
2 路 NPN 输出		1	黑色	0V	0V
		2	红色	+24VDC	+24VDC
		3	绿色	通信 (+)	通信 (+)
		4	蓝色	通信 (-)	通信 (-)
		5	黄色		输出线 1
		6	白色		输出线 2
		7	棕色		0V
		8			屏蔽线

2、NPN 输出完整接线图（含 EDM 外部设备监控）



注意：若负载为带有反向二极管的直流继电器等，请注意极性不要接错，否则可能损坏光幕装置。

输出回路	电缆内部布线	针 No.	颜色	发光器	受光器
2 路 NPN 输出		1	黑色	0V	0V
		2	红色	+24VDC	+24VDC
		3	绿色	通信 (+)	通信 (+)
		4	蓝色	通信 (-)	通信 (-)
		5	黄色		输出线 1
		6	白色		输出线 2
		7	棕色		EDM 监控
		8		屏蔽线	屏蔽线

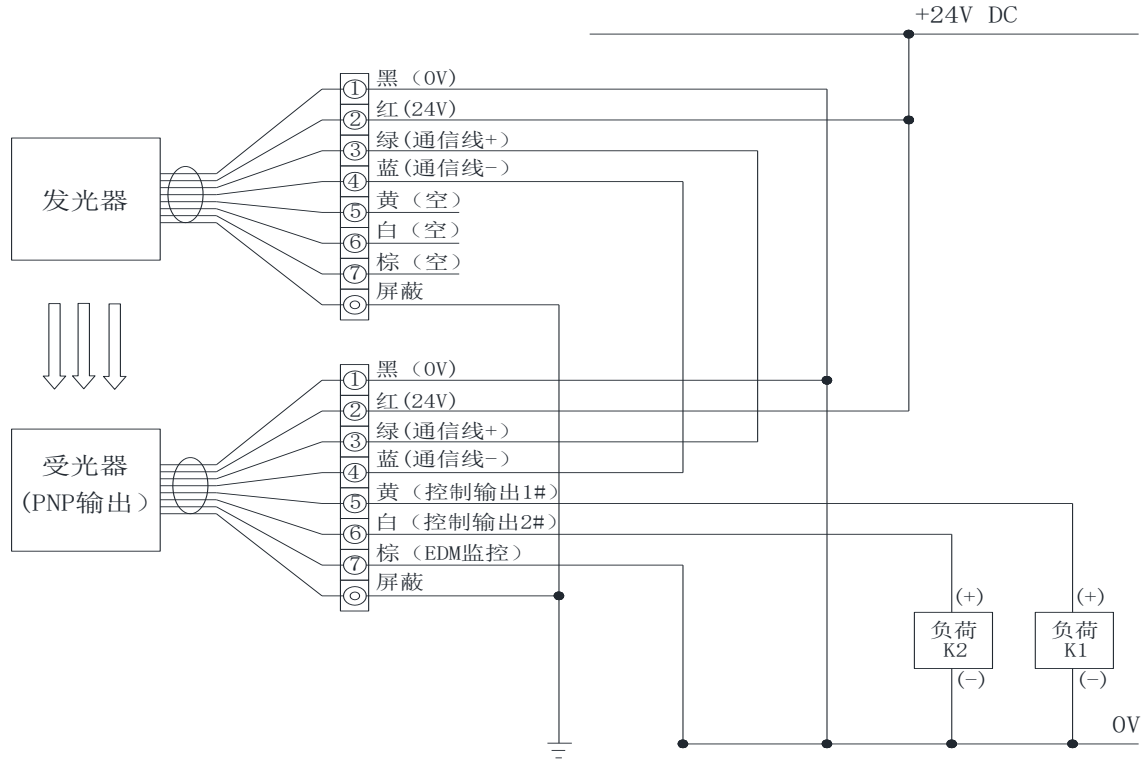
(二) PNP 型双路控制输出的接法

- 工作电源：DC24V，2000mA；

● 输入输出状态:

- 透光时, OSSD1、OSSD2 控制输出默认为高电平, 最大驱动电流 $\leq 200\text{mA}$;
- 遮光时, OSSD1、OSSD2 控制输出为悬空;
- EDM 外部触点监控;

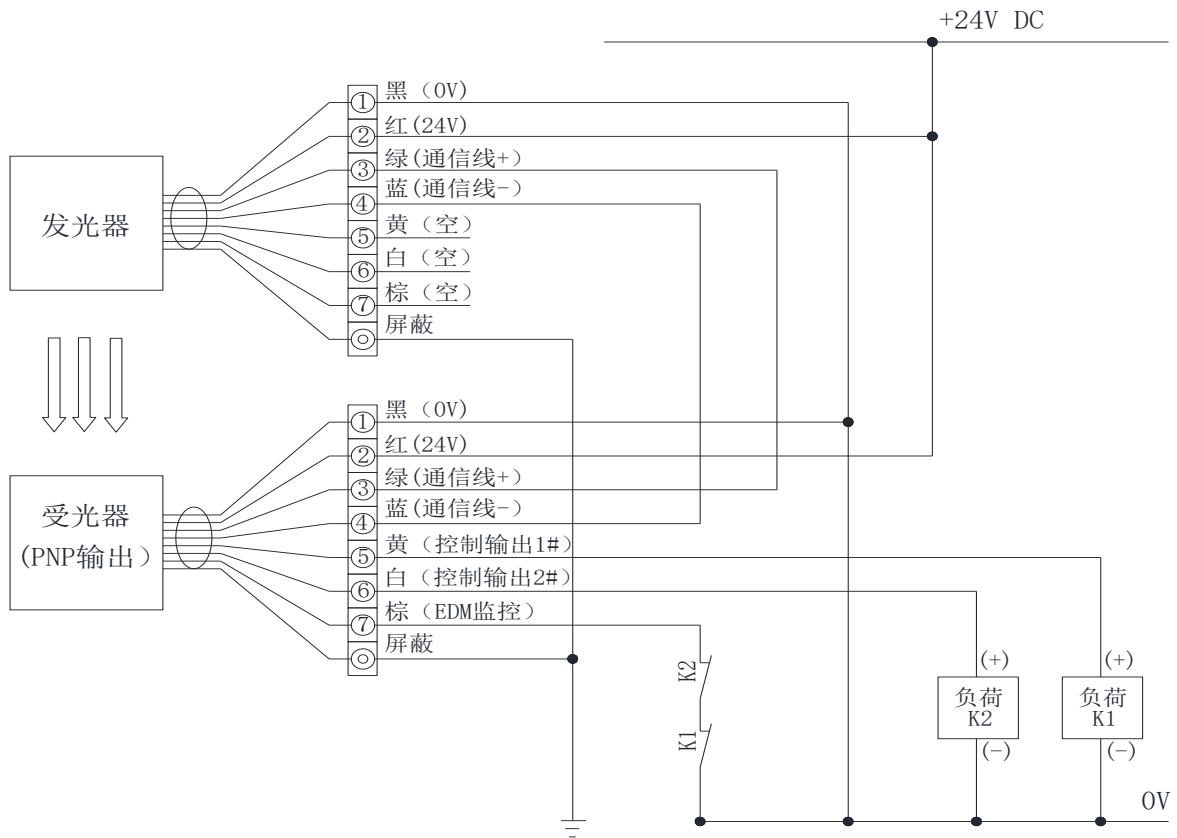
1、PNP 输出简易接线图 (不含 EDM 外部设备监控)



注意: 若负载为带有反向二极管的直流继电器等, 请注意极性不要接错, 否则可能损坏光幕装置。

输出回路	电缆内部布线	针 No.	颜色	发光器	受光器
2 路 PNP 输出		1	黑色	0V	0V
		2	红色	+24VDC	+24VDC
		3	绿色	通信 (+)	通信 (+)
		4	蓝色	通信 (-)	通信 (-)
		5	黄色		输出线 1
		6	白色		输出线 2
		7	棕色		0V
		8		屏蔽线	屏蔽线

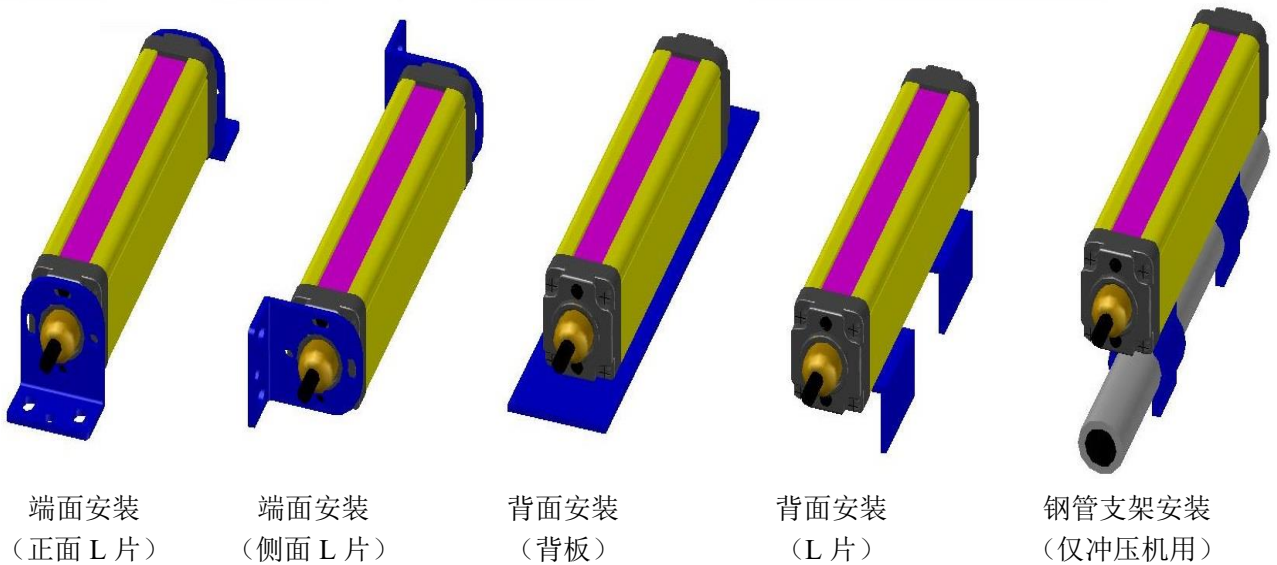
2、PNP 输出完整接线图 (含复位输入、EDM 外部设备监控)



注意：若负载为带有反向二极管的直流继电器等，请注意极性不要接错，否则可能损坏光幕装置。

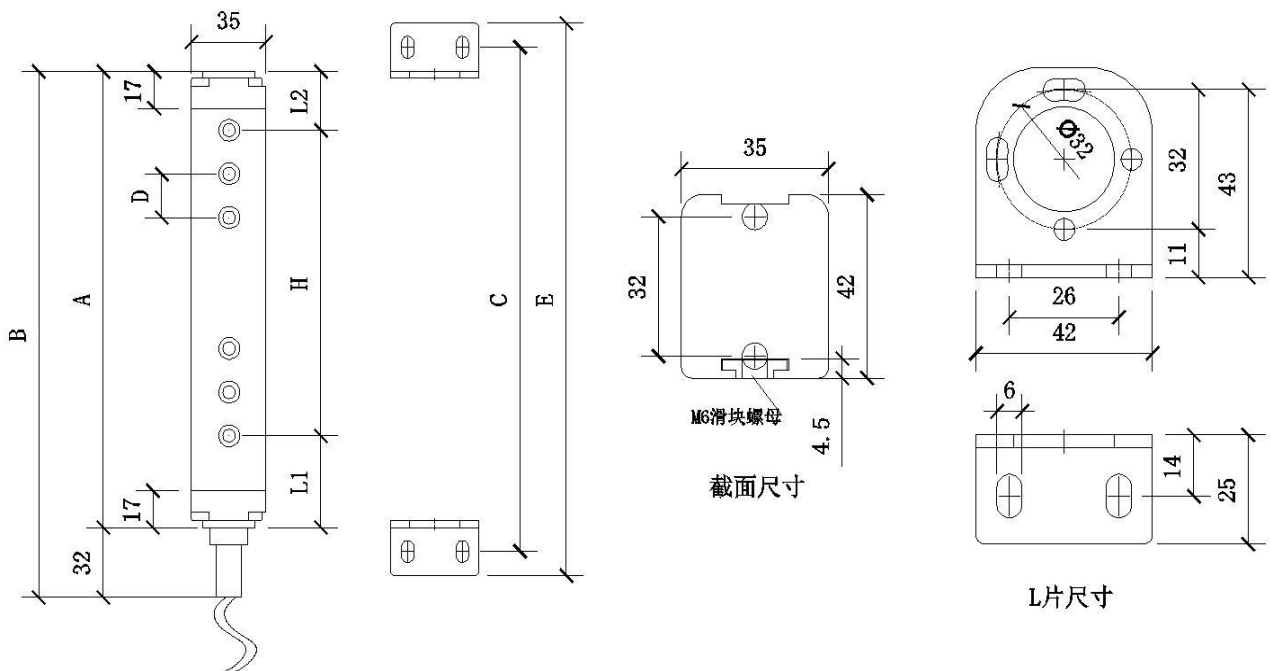
输出回路	电缆内部布线	针 No.	颜色	发光器	受光器
2 路 PNP 输出		1	黑色	0V	0V
		2	红色	+24VDC	+24VDC
		3	绿色	通信 (+)	通信 (+)
		4	蓝色	通信 (-)	通信 (-)
		5	黄色		输出线 1
		6	白色		输出线 2
		7	棕色		EDM 监控
		8		屏蔽线	屏蔽线

五、发光器、受光器的安装



(一)、端面安装

将 L 片分别固定在发光器、受光器的端面，L 片根据需要调整方向，再固定于机器设备上的安装方式。



说明：发光器和受光器的截面尺寸为 $35 \times 42\text{mm}$

D:光轴间距

H:保护高度(实际有效保护高度), $H(\text{mm})=(\text{光束数 } N-1) \times \text{光轴间距 } D$

A:外形长度 $A=H+L1+L2$

B:外形长度(含电缆接头) $B=A+32$

C:端面安装孔距 (L 片朝外) $C=A+22$

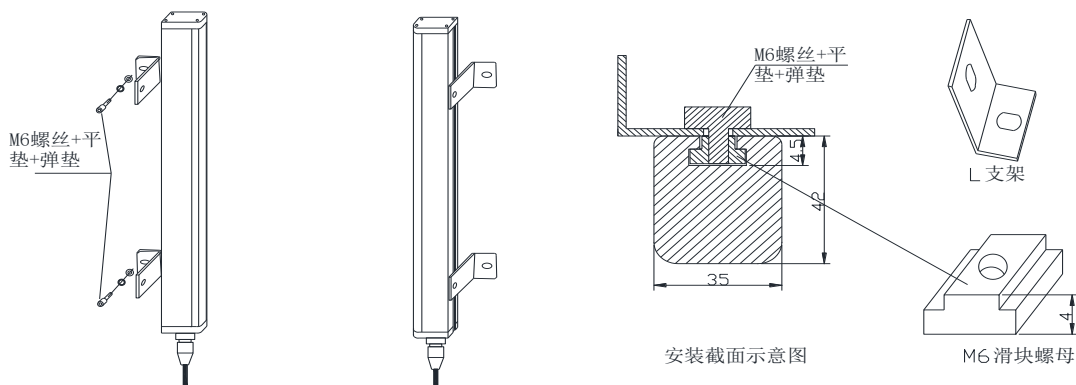
E:安装总空间长度 (含 L 片) $E=C+22$

L1:出线端边缘到第一个点的距离; L2:边缘到最后一个点的距离

(二)、背面安装

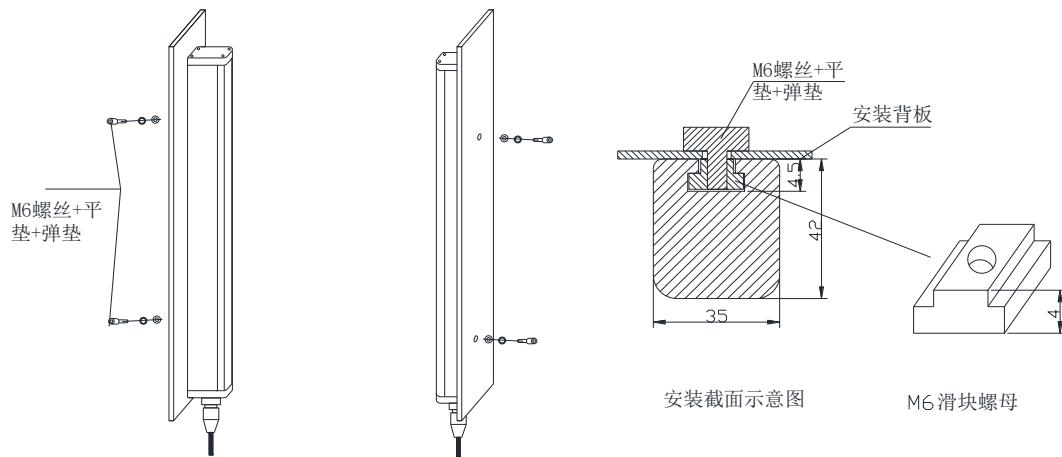
1、L片背面安装方式

将发光器、受光器通过固定架直接安装于机器设备上的安装方式。



2、背板背面安装方式

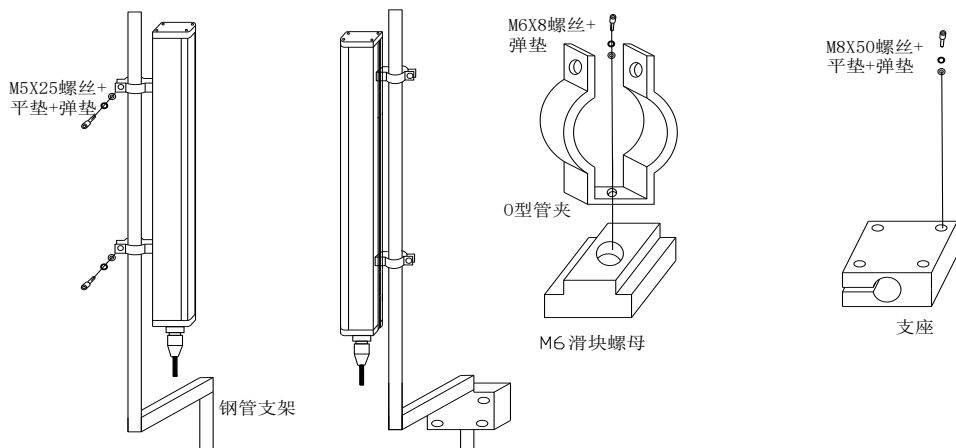
将发光器、受光器通过背板或立杆直接安装于机器设备上的安装方式。



注意：光幕背面安装时所用螺丝为 M6,槽内尺寸不得大于 4.5mm，否则可能损坏内部元器件。

(三)、钢管支架安装方式

通过钢管支架将发光器、受光器安装于机床上，钢管支架可在水平方向旋转，发光器和受光器可在钢管上做上下位置调节。一般适用于开式冲床和四柱式液压机或类似机床。



七、发光器、受光器的外形尺寸表

光轴间距 10								光轴间距 20							
型号	H	L1	L2	A	B	C	E	型号	H	L1	L2	A	B	C	E
EW4L-0610	50	22	67	139	171	161	183	EW4L-0420	60	27	52	139	171	161	183
EW4L-0810	70	22	67	159	191	181	203	EW4L-0620	100	27	52	179	211	201	223
EW4L-1610	150	22	67	239	271	261	283	EW4L-0820	140	27	52	219	251	241	263
EW4L-2410	230	22	67	319	351	341	363	EW4L-1020	180	27	52	259	291	281	303
EW4L-3210	310	22	67	399	431	421	443	EW4L-1220	220	27	52	299	331	321	343
EW4L-4010	390	22	67	479	511	501	523	EW4L-1420	260	27	52	339	371	361	383
EW4L-4810	470	22	67	559	591	581	603	EW4L-1620	300	27	52	379	411	401	423
EW4L-5610	550	22	67	639	671	661	683	EW4L-1820	340	27	52	419	451	441	463
EW4L-6410	630	22	67	719	751	741	763	EW4L-2020	380	27	52	459	491	481	503
EW4L-7210	710	22	67	799	831	821	843	EW4L-2220	420	27	52	499	531	521	543
EW4L-8010	800	22	67	889	921	911	933	EW4L-2420	460	27	52	539	571	561	583
EW4L-8810	870	22	67	959	991	981	1003	EW4L-2620	500	27	52	579	611	601	623
EW4L-9610	950	22	67	1039	1071	1061	1083	EW4L-2820	540	27	52	619	651	641	663
EW4L-10410	1030	22	67	1119	1151	1141	1163	EW4L-3020	580	27	52	659	691	681	703
EW4L-11210	1110	22	67	1199	1231	1221	1243	EW4L-3220	620	27	52	699	731	721	743
EW4L-12010	1190	22	67	1279	1311	1301	1323	EW4L-3420	660	27	52	739	771	761	783
EW4L-12810	1270	22	67	1359	1391	1381	1403	EW4L-3620	700	27	52	779	811	801	823
EW4L-13610	1350	22	67	1439	1471	1461	1483	EW4L-3820	740	27	52	819	851	841	863
EW4L-14410	1430	22	67	1519	1551	1541	1563	EW4L-4020	780	27	52	859	891	881	903
EW4L-16010	1590	22	67	1679	1711	1701	1723	EW4L-4820	940	27	52	1019	1051	1041	1063
EW4L-17610	1750	22	67	1839	1871	1861	1883	EW4L-5620	1100	27	52	1179	1211	1201	1223
EW4L-19210	1910	22	67	1999	2031	2021	2043	EW4L-6420	1260	27	52	1339	1371	1361	1383
EW4L-20810	2070	22	67	2159	2191	2181	2203	EW4L-7220	1420	27	52	1499	1531	1521	1543
EW4L-22410	2230	22	67	2319	2351	2341	2363	EW4L-8020	1580	27	52	1659	1691	1681	1703
EW4L-24010	2390	22	67	2479	2511	2501	2523	EW4L-8820	1740	27	52	1819	1851	1841	1863
EW4L-25610	2550	22	67	2639	2671	2661	2683	EW4L-9620	1900	27	52	1979	2011	2001	2023
EW4L-27210	2710	22	67	2799	2831	2821	2843	EW4L-10420	2060	27	52	2139	2171	2161	2183
EW4L-28810	2870	22	67	2959	2991	2981	3003	EW4L-12020	2380	27	52	2459	2491	2481	2503
EW4L-30410	2030	22	67	2119	2151	2141	2163	EW4L-13620	2700	27	52	2779	2811	2801	2823
EW4L-32010	3190	22	67	3279	3311	3301	3323	EW4L-15220	3020	27	52	3099	3131	3121	3143

- 1、 以上尺寸仅供参考,具体尺寸以实物为准或与相关人员联系。
- 2、 产品总是在更新,资料及尺寸变更以实物为准或与相关人员联系。

光轴间距 40								光轴间距 80							
型号	H	L1	L2	A	B	C	E	型号	H	L1	L2	A	B	C	E
EW4L-0440	120	37	37	194	226	216	238	EW4L-0480	240	37	77	354	386	376	398
EW4L-0640	200	37	37	274	306	296	318	EW4L-0680	400	37	77	514	546	536	558
EW4L-0840	280	37	37	354	386	376	398	EW4L-0880	560	37	57	654	686	676	698
EW4L-1040	360	37	37	434	466	456	478	EW4L-1080	720	37	77	834	866	856	878
EW4L-1240	440	37	37	514	546	536	558	EW4L-1280	880	37	77	994	1026	1016	1038
EW4L-1440	520	37	37	594	626	616	638	EW4L-1480	1040	37	77	1154	1186	1176	1198
EW4L-1640	600	37	37	674	706	696	718	EW4L-1680	1200	37	57	1294	1326	1316	1338
EW4L-1840	680	37	37	754	786	776	798	EW4L-1880	1360	37	77	1474	1506	1496	1518
EW4L-2040	760	37	37	834	866	856	878	EW4L-2080	1520	37	77	1634	1666	1656	1678
EW4L-2240	840	37	37	914	946	936	958	EW4L-2480	1840	37	57	1934	1966	1956	1978
EW4L-2440	920	37	37	994	1026	1016	1038	EW4L-2880	2160	37	77	2274	2306	2296	2318
EW4L-2640	1000	37	37	1074	1106	1096	1118	EW4L-3280	2480	37	57	2574	2606	2596	2618
EW4L-2840	1080	37	37	1154	1186	1176	1198	EW4L-3680	2800	37	77	2914	2946	2936	2958
EW4L-3240	1240	37	37	1314	1346	1336	1358	EW4L-4080	3120	37	57	3214	3246	3236	3258
EW4L-3640	1400	37	37	1474	1506	1496	1518								
EW4L-3840	1480	37	37	1554	1586	1576	1598								
EW4L-4040	1560	37	37	1634	1666	1656	1678								
EW4L-4840	1880	37	37	1954	1986	1976	1998								
EW4L-5640	2200	37	37	2274	2306	2296	2318								
EW4L-6440	2520	37	37	2594	2626	2616	2638								
EW4L-7240	2840	37	37	2914	2946	2936	2958								
EW4L-8040	3160	37	37	3234	3266	3256	3278								

1. 以上尺寸仅供参考, 具体尺寸以实物为准或与相关人员联系。
2. 产品总是在更新, 资料及尺寸变更以实物为准或与相关人员联系。