

安全光幕系列:

## E3A 系列安全光幕

### 一、原理

发光器发出的光直射到受光器，形成保护光幕。当光幕被遮挡时，受光器产生控制输出信号，控制机器设备的制动控制回路或其他设备的报警装置，实现机器设备停止运行或安全报警。

### 二、组成单元:

- ◇ 发光器：由若干发光器件组成，发射红外光线；
- ◇ 受光器：由若干受光器件组成，接受红外光线，与发光器的发光器件一一对应，形成保护光幕，产生通光、遮光信号，同时通过信号电缆将信号传输给机器设备进行控制；



### 三、安全光幕特点

- ◇ 保护高度：50mm 到 3200mm，其它高度可订做；
- ◇ 光轴间距：10mm、20mm、40mm、80mm，其它间距可订做；
- ◇ 保护长度：0-3500mm
- ◇ 完善的自检功能：

采用最新的安全技术设计，当安全光幕失电或自身出现故障时，确保不向所控制的电气控制发出错误信号；

- ◇ LED 工作状态及异常显示：

通过 LED 数码显示和指示灯，能够清晰地显示出工作状态及异常情况；

- ◇ 抗干扰能力强：

对电磁信号、频闪灯光、焊接弧光及周围光源具有良好的抗干扰能力；

- ◇ 固定盲区(订制)：

允许通过设置可以忽略系统检测区域内一些固定可见物体(如支架、夹具等)，以确保这些物体的存在不影响机器的运行。

- ◇ 浮动盲区(订制)

允许通过设置让某些光束屏蔽掉,这些光束可以上下浮动,可以忽略系统检测区域内一些移动可见物体,以确保这些物体的存在不影响机器的运行。

### 三、选型说明:

E3A □□ □ □ □ □□□□

1 2 3 4 5 6

1、型号类别: E3A、E3B

E3A—保护长度在 3.5 米内

E3B—保护长度在 10 米内

3、光轴间距:

10: 10mm;

20: 20mm;

40: 40mm;

80: 80mm;

5、电缆长度 (两根):

25-2.5m(E3A 默认)

35-3.5m

50-5m

75-7.5m(E3B 默认)

A0-10m

比如 2535 表示 1 根 2.5m+1 根 3.5m

2、光束数目:

04、06、08、10、12……表示 4 光束、6 光束、8 光束、10 光束、12 光束

4、输出类型:

N—NPN 输出

P—PNP 输出

R-继电器输出 (配控制器)

6、安装方式:

无-默认背面安装

L-端面安装

G-钢管支架安装

### 四、选型规格一览表:

光轴间距 10mm		光轴间距 20mm		光轴间距 40mm		光轴间距 80mm	
型号	保护高度	型号	保护高度	型号	保护高度	型号	保护高度
E3A-0610	50mm	E3A-0420	60mm	E3A-0440	120mm	E3A-0480	240mm
E3A-0810	70mm	E3A-0620	100mm	E3A-0640	200mm	E3A-0680	400mm
E3A-1610	150mm	E3A-0820	140mm	E3A-0840	280mm	E3A-0880	560mm
E3A-2410	230mm	E3A-1020	180mm	E3A-1040	360mm	E3A-1080	720mm
E3A-3210	310mm	E3A-1220	220mm	E3A-1240	440mm	E3A-1280	880mm
E3A-4010	390mm	E3A-1420	260mm	E3A-1440	520mm	E3A-1480	1040mm
E3A-4810	470mm	E3A-1620	300mm	E3A-1640	600mm	E3A-1680	1200mm
E3A-5610	550mm	E3A-1820	340mm	E3A-1840	680mm	E3A-1880	1360mm
E3A-6410	630mm	E3A-2020	380mm	E3A-2040	760mm	E3A-2080	1520mm
E3A-7210	710mm	E3A-2220	420mm	E3A-2240	840mm	E3A-2480	1840mm
E3A-8010	790mm	E3A-2420	460mm	E3A-2440	920mm	E3A-2880	2160mm
E3A-8810	870mm	E3A-2620	500mm	E3A-2640	1000mm	E3A-3280	2480mm
E3A-9610	950mm	E3A-2820	540mm	E3A-2840	1080mm	E3A-4080	3120mm
E3A-10410	1030mm	E3A-3020	580mm	E3A-3240	1240mm		
E3A-11210	1110mm	E3A-3220	620mm	E3A-3640	1400mm		
E3A-12010	1190mm	E3A-3420	660mm	E3A-3840	1480mm		
E3A-12810	1270mm	E3A-3620	700mm	E3A-4040	1560mm		
E3A-13610	1350mm	E3A-3820	740mm	E3A-4840	1880mm		
E3A-14410	1430mm	E3A-4020	780mm	E3A-5640	2200mm		
E3A-16010	1590mm	E3A-4820	940mm	E3A-6440	2520mm		
E3A-17610	1750mm	E3A-5620	1100mm	E3A-7240	2840mm		
E3A-19210	1910mm	E3A-6420	1260mm	E3A-8040	3160mm		
E3A-20810	2070mm	E3A-7220	1420mm				
E3A-22410	2230mm	E3A-8020	1580mm				
E3A-24010	2390mm	E3A-8820	1740mm				
E3A-25610	2550mm	E3A-9620	1900mm				
E3A-27210	2710mm	E3A-10420	2060mm				
E3A-28810	2870mm	E3A-12020	2380mm				
E3A-30410	3030mm	E3A-13620	2700mm				
E3A-32010	3190mm	E3A-15220	3020mm				

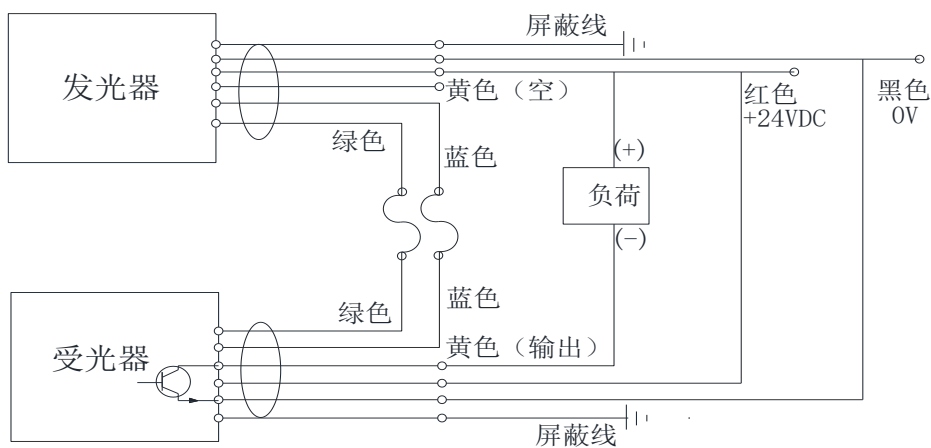
## 五、输出控制接线

### 1、NPN 型控制输出的接法

#### (1)、技术参数:

- ◆ 工作电源: DC24V, 200 mA
- ◆ 输出状态: NPN 输出。
  - 通光时, OUT 输出为低电平, 最大驱动电流 $\leq 200\text{mA}$ ;
  - 遮光时, OUT 输出为悬空。

#### (2)、单路 NPN 输出(默认) (电缆 5 芯+1 屏蔽) 接线图:



注意: 若负载为带有反向二极管的直流继电器等, 请注意极性不要接错, 否则可能损坏光幕装置。

输出回路	电缆内部布线	针 No.	颜色	发光器	受光器
单路 NPN 输出		①	黑色	0V	0V
		②	红色	+24VDC	+24VDC
		③	绿色	通信(+)	通信(+)
		④	蓝色	通信(-)	通信(-)
		⑤	黄色		输出线
					屏蔽线

五芯信号电缆, 航空插座端连接发光器、受光器, 另一端接+24V 电源和控制元件, 其中:

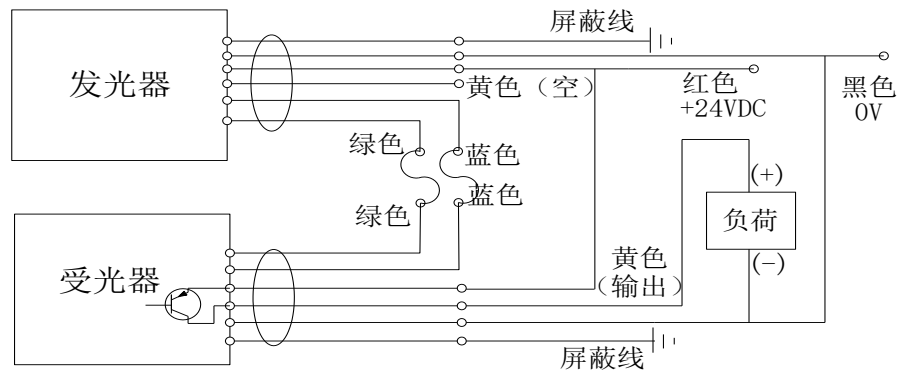
- 红色线: 电源正极, 接供电电源 DC24V 正端;
- 黑色线: 电源负极, 接供电电源 0V 负端;
- 黄色线: 输出信号, NPN 输出, 接受光器黄色线, 发光器黄色线不接;
- 绿色线: 发光器、受光器信号连接线, 接在一起;
- 蓝色线: 发光器、受光器信号连接线, 接在一起;

## 2、PNP 型控制输出的接法

### (1)、技术参数:

- ◆ 工作电源: DC24V, 200 mA
- ◆ 输出状态: PNP 输出。
  - 通光时, OUT 输出为高电平, 最大驱动电流 $\cong$ 200mA;
  - 遮光时, OUT 输出为悬空。

### (2)、单路 PNP 输出 (电缆 5 芯+1 屏蔽) 接线图:

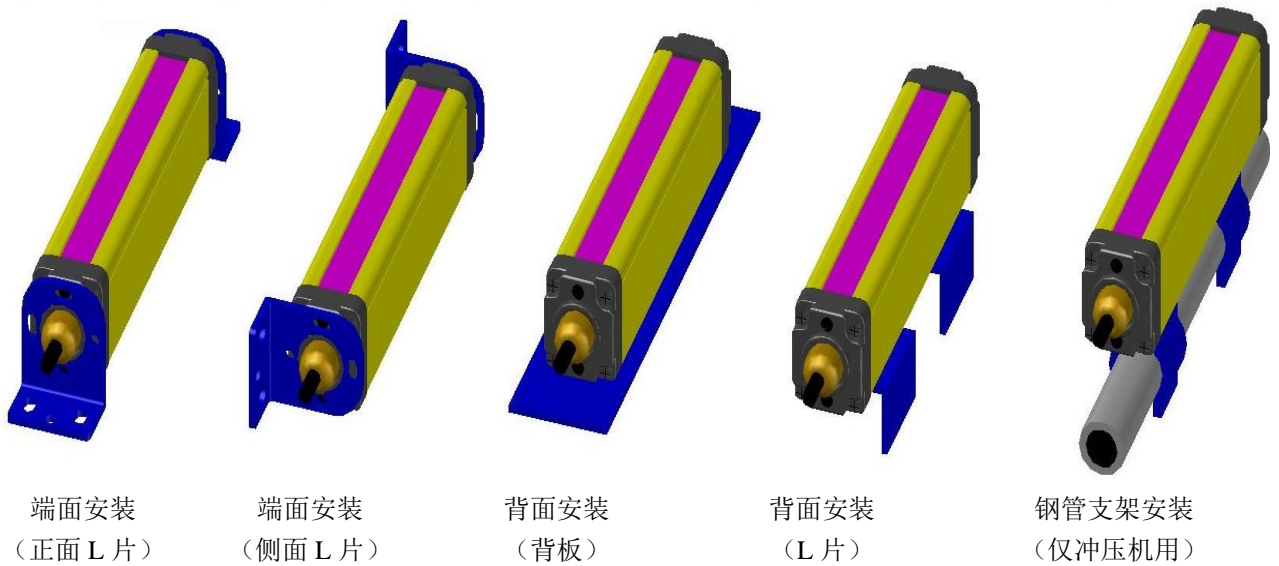


输出回路	电缆内部布线	针 No.	颜色	发光器	受光器
单路 PNP 输出		①	黑色	0V	0V
		②	红色	+24VDC	+24VDC
		③	绿色	通信 (+)	通信 (+)
		④	蓝色	通信 (-)	通信 (-)
		⑤	黄色		输出线
			屏蔽线	屏蔽线	屏蔽线

五芯信号电缆, 航空插座端连接发光器、受光器, 另一端接+24V 电源和控制元件, 其中:

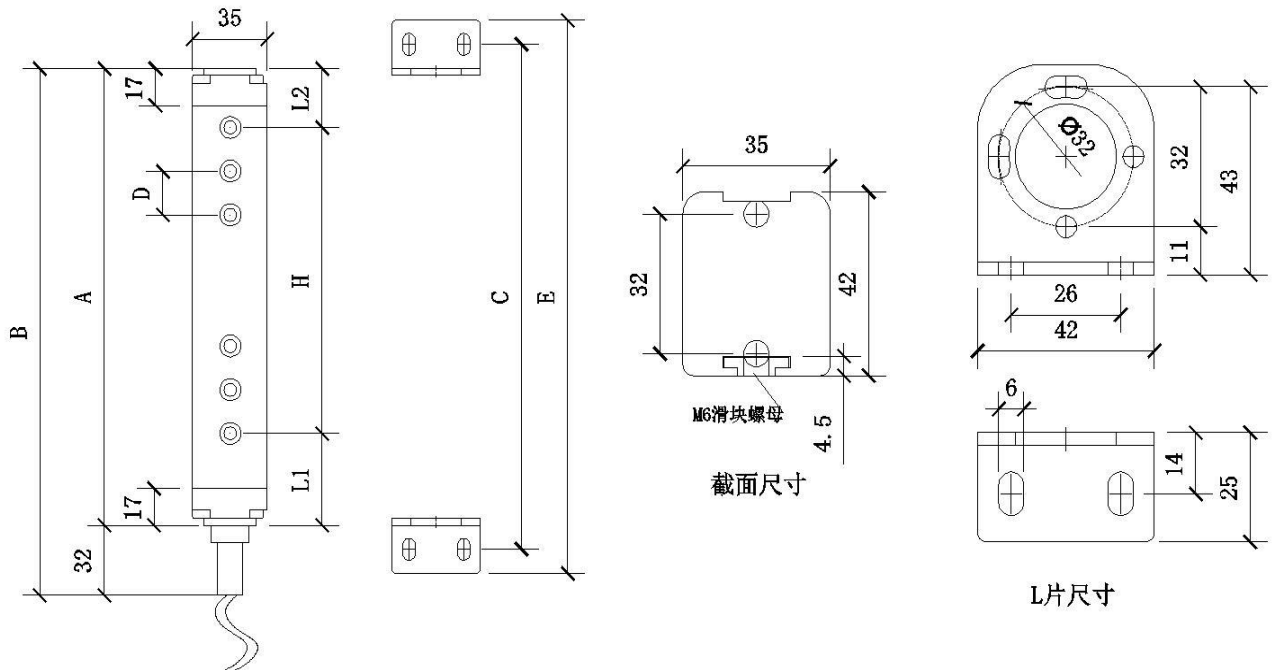
- 红色线: 电源正极, 接供电电源 DC24V 正端;
- 黑色线: 电源负极, 接供电电源 0V 负端;
- 黄色线: 输出信号, PNP 输出, 接受光器黄色线, 发光器黄色线不接;
- 绿色线: 发光器、受光器信号连接线, 接在一起;
- 蓝色线: 发光器、受光器信号连接线, 接在一起;

## 六、发光器、受光器的安装



### (一)、端面安装

将 L 片分别固定在发光器、受光器的端面, L 片根据需要调整方向, 再固定于机器设备上的安装方式。



说明: 发光器和受光器的截面尺寸为 35×42mm

D:光轴间距

H:保护高度(实际有效保护高度),  $H(\text{mm})=(\text{光束数 } N-1) \times \text{光轴间距 } D$

A:外形长度  $A=H+L1+L2$

B:外形长度(含电缆接头)  $B=A+32$

C:端面安装孔距 (L 片朝外)  $C=A+22$

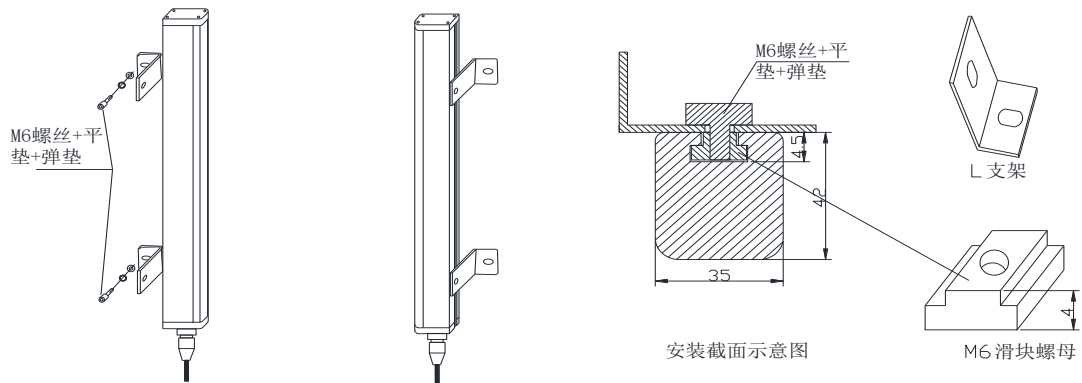
E:安装总空间长度 (含 L 片)  $E=C+22$

L1:出线端边缘到第一个点的距离; L2:边缘到最后一个点的距离

## (二)、背面安装

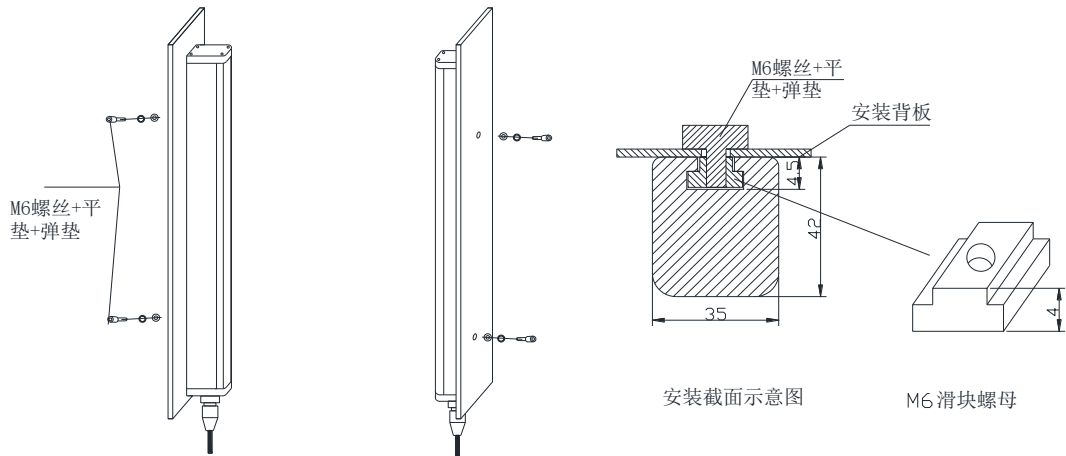
### 1、L片背面安装方式

将发光器、受光器通过固定架直接安装于机器设备上的安装方式。



### 2、背板背面安装方式

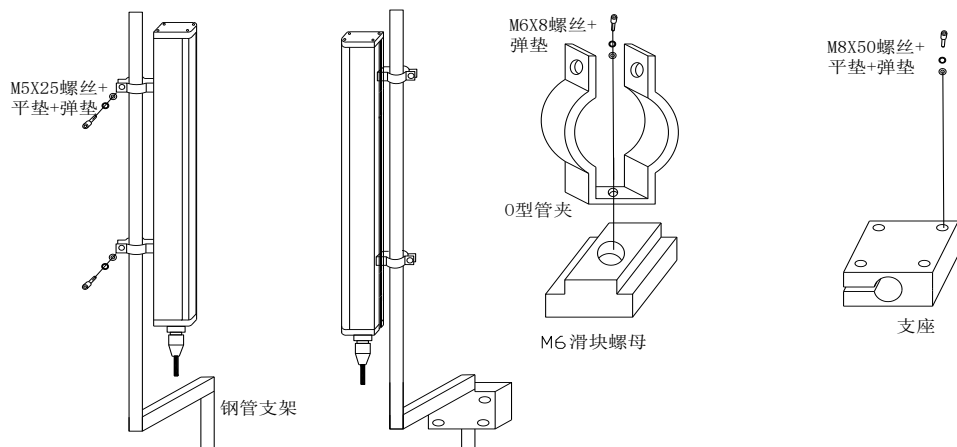
将发光器、受光器通过背板或立杆直接安装于机器设备上的安装方式。



注意：光幕背面安装时所用螺丝为 M6,槽内尺寸不得大于 4.5mm, 否则可能损坏内部元器件。

## (三)、钢管支架安装方式

通过钢管支架将发光器、受光器安装于机床上，钢管支架可在水平方向旋转，发光器和受光器可在钢管上做上下位置调节。一般适用于开式冲床和四柱式液压机或类似机床。



## 七、发光器、受光器的外形尺寸表

光轴间距 10								光轴间距 20							
型号	H	L1	L2	A	B	C	E	型号	H	L1	L2	A	B	C	E
E3A-0610	50	22	52	124	156	146	168	E3A-0420	60	27	52	139	171	161	183
E3A-0810	70	22	52	144	176	166	188	E3A-0620	100	27	52	179	211	201	223
E3A-1610	150	22	52	224	256	246	268	E3A-0820	140	27	52	219	251	241	263
E3A-2410	230	22	52	304	336	326	348	E3A-1020	180	27	52	259	291	281	303
E3A-3210	310	22	52	384	416	406	428	E3A-1220	220	27	52	299	331	321	343
E3A-4010	390	22	52	464	496	486	508	E3A-1420	260	27	52	339	371	361	383
E3A-4810	470	22	52	544	576	566	588	E3A-1620	300	27	52	379	411	401	423
E3A-5610	550	22	52	624	656	646	668	E3A-1820	340	27	52	419	451	441	463
E3A-6410	630	22	52	704	736	726	748	E3A-2020	380	27	52	459	491	481	503
E3A-7210	710	22	52	784	816	806	828	E3A-2220	420	27	52	499	531	521	543
E3A-8010	790	22	52	864	896	886	908	E3A-2420	460	27	52	539	571	561	583
E3A-8810	870	22	52	944	976	966	988	E3A-2620	500	27	52	579	611	601	623
E3A-9610	950	22	52	1024	1056	1046	1068	E3A-2820	540	27	52	619	651	641	663
E3A-10410	1030	22	52	1104	1136	1126	1148	E3A-3020	580	27	52	659	691	681	703
E3A-11210	1110	22	52	1184	1216	1206	1228	E3A-3220	620	27	52	699	731	721	743
E3A-12010	1190	22	52	1264	1296	1286	1308	E3A-3420	660	27	52	739	771	761	783
E3A-12810	1270	22	52	1344	1376	1366	1388	E3A-3620	700	27	52	779	811	801	823
E3A-13610	1350	22	52	1424	1456	1446	1468	E3A-3820	740	27	52	819	851	841	863
E3A-14410	1430	22	52	1504	1536	1526	1548	E3A-4020	780	27	52	859	891	881	903
E3A-16010	1590	22	52	1664	1696	1686	1708	E3A-4820	940	27	52	1019	1051	1041	1063
E3A-17610	1750	22	52	1824	1856	1846	1868	E3A-5620	1100	27	52	1179	1211	1201	1223
E3A-19210	1910	22	52	1984	2016	2006	2028	E3A-6420	1260	27	52	1339	1371	1361	1383
E3A-20810	2070	22	52	2144	2176	2166	2188	E3A-7220	1420	27	52	1499	1531	1521	1543
E3A-22410	2230	22	52	2304	2336	2326	2348	E3A-8020	1580	27	52	1659	1691	1681	1703
E3A-24010	2390	22	52	2464	2496	2486	2508	E3A-8820	1740	27	52	1819	1851	1841	1863
E3A-25610	2550	22	52	2624	2656	2646	2668	E3A-9620	1900	27	52	1979	2011	2001	2023
E3A-27210	2710	22	52	2784	2816	2806	2828	E3A-10420	2060	27	52	2139	2171	2161	2183
E3A-28810	2870	22	52	2944	2976	2966	2988	E3A-12020	2380	27	52	2459	2491	2481	2503
E3A-30410	3030	22	52	3104	3136	3126	3148	E3A-13620	2700	27	52	2779	2811	2801	2823
E3A-32010	3190	22	52	3264	3296	3286	3308	E3A-15220	3020	27	52	3099	3131	3121	3143

- 1、以上尺寸仅供参考,具体尺寸以实物为准或与相关人员联系。
- 2、产品总是在更新,资料及尺寸变更以实物为准或与相关人员联系。

光轴间距 40								光轴间距 80							
型号	H	L1	L2	A	B	C	E	型号	H	L1	L2	A	B	C	E
E3A-0440	120	37	37	194	226	216	238	E3A-0480	240	37	77	354	386	376	398
E3A-0640	200	37	37	274	306	296	318	E3A-0680	400	37	77	514	546	536	558
E3A-0840	280	37	37	354	386	376	398	E3A-0880	560	37	77	674	706	696	718
E3A-1040	360	37	37	434	466	456	478	E3A-1080	720	37	77	834	866	856	878
E3A-1240	440	37	37	514	546	536	558	E3A-1280	880	37	77	994	1026	1016	1038
E3A-1440	520	37	37	594	626	616	638	E3A-1480	1040	37	77	1154	1186	1176	1198
E3A-1640	600	37	37	674	706	696	718	E3A-1680	1200	37	77	1314	1346	1336	1358
E3A-1840	680	37	37	754	786	776	798	E3A-1880	1360	37	77	1474	1506	1496	1518
E3A-2040	760	37	37	834	866	856	878	E3A-2080	1520	37	77	1634	1666	1656	1678
E3A-2240	840	37	37	914	946	936	958	E3A-2480	1840	37	77	1954	1986	1976	1998
E3A-2440	920	37	37	994	1026	1016	1038	E3A-2880	2160	37	77	2274	2306	2296	2318
E3A-2640	1000	37	37	1074	1106	1096	1118	E3A-3280	2480	37	77	2594	2626	2616	2638
E3A-2840	1080	37	37	1154	1186	1176	1198	E3A-3680	2800	37	77	2914	2946	2936	2958
E3A-3240	1240	37	37	1314	1346	1336	1358	E3A-4080	3120	37	77	3234	3266	3256	3278
E3A-3640	1400	37	37	1474	1506	1496	1518								
E3A-3840	1480	37	37	1554	1586	1576	1598								
E3A-4040	1560	37	37	1634	1666	1656	1678								
E3A-4840	1880	37	37	1954	1986	1976	1998								
E3A-5640	2200	37	37	2274	2306	2296	2318								
E3A-6440	2520	37	37	2594	2626	2616	2638								
E3A-7240	2840	37	37	2914	2946	2936	2958								
E3A-8040	3160	37	37	3234	3266	3256	3278								

- 1、 以上尺寸仅供参考,具体尺寸以实物为准或与相关人员联系。
- 2、 产品总是在更新,资料及尺寸变更以实物为准或与相关人员联系。