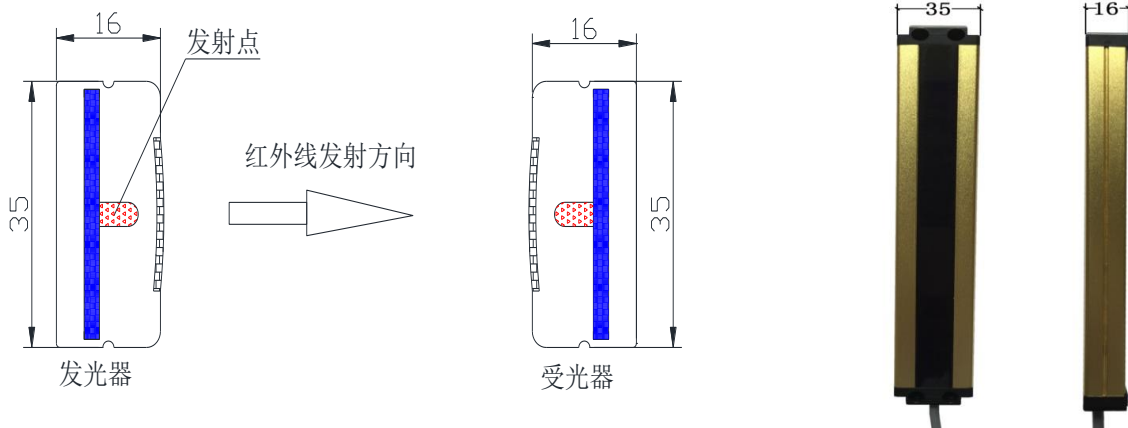


# E15Z 系列超薄安全光幕

## 一、典型应用

**超薄型, 厚度仅为 15mm 的安全光幕**, 应用于要求空间小, 贴紧安装或需要隐秘等场合, 可应用于机器人门上作防护或起动信号、**通道检测或物体通过信号检测使用**。



## 二、组成单元:

- ◇ 发光器: 由若干发光器件组成, 发射红外光线;
- ◇ 受光器: 由若干受光器件组成, 接受红外光线, 与发光器的发光器件一一对应, 形成保护光幕, 产生透光、遮光信号, 同时通过信号电缆将信号传输给控制器对外部设备进行控制;
- ◇ 信号电缆: 用来连接发光器和受光器及输出控制信号;

## 三、特点

- ◇ 保护高度: 60m~1920mm;
- ◇ 光轴间距: 10mm、20mm、40mm、80mm;
- ◇ 保护长度: 0~2500mm
- ◇ 光束数量: 4~320 束
- ◇ 输出类型: NPN/PNP 输出
- ◇ 电源电压: 24VDC
- ◇ 截面尺寸: 16×35mm
- ◇ 完善的自检功能:

采用最新的安全技术设计, 当光电保护装置失电或自身出现故障时, 确保不向所控制的电气控制发出错误信号;

- ◇ 抗干扰能力强:

对电磁信号、频闪灯光、焊接弧光及周围光源具有良好的抗干扰能力;

#### 四、规格说明:

E15Z—□□—□□—□—□□□□  
           1      2      3      4

1、光束数目:

06、08、10、12……表示 6 光束、8 光束、10 光束、12 光束……

3、输出类型:

N—NPN 输出

P—PNP 输出

2、光轴间距:

10: 10mm;

20: 20mm;

40: 40mm;

80: 80mm;

4、电缆长度(2 条):

25-2.5m

35-3.5m

50-5m

比如 2535 表示 1 根 2.5m+1 根 3.5m

3550 表示 1 根 3.5m+1 根 5.0m

#### 五、选型规格一览表:

光轴间距 10mm		光轴间距 20mm		光轴间距 40mm		光轴间距 80mm	
型号	保护高度	型号	保护高度	型号	保护高度	型号	保护高度
E15Z-0810	70mm	E15Z-0420	60mm	E15Z-0440	120mm	E15Z-0480	240mm
E15Z-1610	150mm	E15Z-0620	100mm	E15Z-0640	200mm	E15Z-0680	400mm
E15Z-2410	230mm	E15Z-0820	140mm	E15Z-0840	280mm	E15Z-0880	560mm
E15Z-3210	310mm	E15Z-1020	180mm	E15Z-1040	360mm	E15Z-1080	720mm
E15Z-4010	390mm	E15Z-1220	220mm	E15Z-1240	440mm	E15Z-1280	880mm
E15Z-4810	470mm	E15Z-1420	260mm	E15Z-1440	520mm	E15Z-1480	1040mm
E15Z-5610	550mm	E15Z-1620	300mm	E15Z-1640	600mm	E15Z-1680	1200mm
E15Z-6410	630mm	E15Z-1820	340mm	E15Z-1840	680mm	E15Z-1880	1360mm
E15Z-7210	710mm	E15Z-2020	380mm	E15Z-2040	760mm	E15Z-2080	1520mm
E15Z-8010	800mm	E15Z-2220	420mm	E15Z-2240	840mm	E15Z-2480	1840mm
E15Z-8810	870mm	E15Z-2420	460mm	E15Z-2440	920mm		
E15Z-9610	950mm	E15Z-2620	500mm	E15Z-2640	1000mm		
E15Z-10410	1030mm	E15Z-2820	540mm	E15Z-2840	1080mm		
E15Z-11210	1110mm	E15Z-3020	580mm	E15Z-3240	1240mm		
E15Z-12010	1190mm	E15Z-3220	620mm	E15Z-3640	1400mm		
E15Z-12810	1270mm	E15Z-3420	660mm	E15Z-3840	1480mm		
E15Z-13610	1350mm	E15Z-3620	700mm	E15Z-4040	1560mm		
E15Z-14410	1430mm	E15Z-3820	740mm	E15Z-4840	1880mm		
E15Z-16010	1590mm	E15Z-4020	780mm				
E15Z-17610	1750mm	E15Z-4820	940mm				
E15Z-19210	1910mm	E15Z-5620	1100mm				
		E15Z-6420	1260mm				
		E15Z-7220	1420mm				
		E15Z-8020	1580mm				
		E15Z-8820	1760mm				
		E15Z-9620	1900mm				

## 六、传感器外形尺寸计算：

说明：发光器和受光器的截面尺寸为 16×35mm

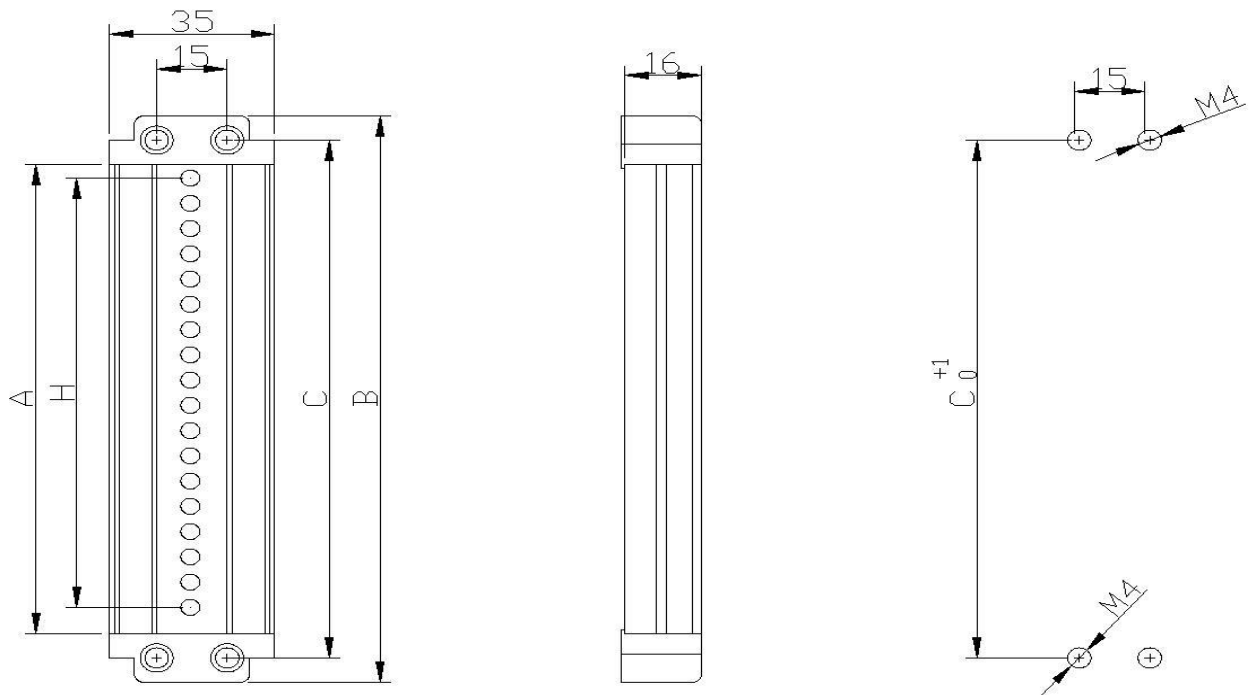
H: 保护高度(实际有效保护高度)

A: 外形长度（不含端盖）

B: 外形长度（含端盖）

C: 安装孔尺寸长度

$H(\text{mm}) = (\text{光束数 } N - 1) \times \text{光轴间距 } D$



外形尺寸与光轴间距关系对应表

光轴间距	保护高度 H	外形长度 A	外形长度 B	安装尺寸 C
光轴间距 10mm	H	H+40	H+64	H+52 (注)
光轴间距 20mm	H	H+45	H+69	H+57 (注)
光轴间距 40mm	H	H+40	H+64	H+52 (注)
光轴间距 80mm	H	H+80	H+104	H+92 (注)

- 1、以上尺寸仅供参考,具体尺寸以实物为准或与相关人员联系。
- 2、产品总是在更新,资料及尺寸变更以实物为准或与相关人员联系。
- 3、注意：实际尺寸请以实物为准,实际尺寸 C 为正公差+1。

## 七、传感器外形尺寸表

光轴间距 10					光轴间距 20					光轴间距 40					光轴间距 80				
型号	H	A	B	C	型号	H	A	B	C	型号	H	A	B	C	型号	H	A	B	C
E15Z-0810	70	110	134	122	E15Z-0420	60	105	129	117	E15Z-0440	120	160	184	172	E15Z-0480	240	320	344	332
E15Z-1610	150	190	214	202	E15Z-0620	100	145	169	157	E15Z-0640	200	240	264	252	E15Z-0680	400	480	504	492
E15Z-2410	230	270	294	282	E15Z-0820	140	185	209	197	E15Z-0840	280	320	344	332	E15Z-0880	560	640	664	652
E15Z-3210	310	350	374	362	E15Z-1020	180	225	249	237	E15Z-1040	360	400	424	412	E15Z-1080	720	800	824	812
E15Z-4010	390	430	454	442	E15Z-1220	220	265	289	277	E15Z-1240	440	480	504	492	E15Z-1280	880	960	984	972
E15Z-4810	470	510	534	522	E15Z-1420	260	305	329	317	E15Z-1440	520	560	584	572	E15Z-1480	1040	1120	1144	1132
E15Z-5610	550	590	614	602	E15Z-1620	300	345	369	357	E15Z-1640	600	640	664	652	E15Z-1680	1200	1280	1304	1292
E15Z-6410	630	670	694	682	E15Z-1820	340	385	409	397	E15Z-1840	680	720	744	732	E15Z-1880	1360	1440	1464	1452
E15Z-7210	710	750	774	762	E15Z-2020	380	425	449	437	E15Z-2040	760	800	824	812	E15Z-2080	1520	1600	1624	1612
E15Z-8010	790	830	854	842	E15Z-2220	420	465	489	477	E15Z-2240	840	880	904	892	E15Z-2480	1840	1920	1944	1932
E15Z-8810	870	910	934	922	E15Z-2420	460	505	529	517	E15Z-2440	920	960	984	972					
E15Z-9610	950	990	1014	1002	E15Z-2620	500	545	569	557	E15Z-2640	1000	1040	1064	1052					
E15Z-10410	1030	1070	1094	1082	E15Z-2820	540	585	609	597	E15Z-2840	1080	1120	1144	1132					
E15Z-11210	1110	1150	1174	1162	E15Z-3020	580	625	649	637	E15Z-3240	1240	1280	1304	1292					
E15Z-12010	1190	1230	1254	1242	E15Z-3220	620	665	689	677	E15Z-3640	1400	1440	1464	1452					
E15Z-12810	1270	1310	1334	1322	E15Z-3420	660	705	729	717	E15Z-3840	1480	1520	1544	1532					
E15Z-13610	1350	1390	1414	1402	E15Z-3620	700	745	769	757	E15Z-4040	1560	1600	1624	1612					
E15Z-14410	1430	1470	1494	1482	E15Z-3820	740	785	809	797	E15Z-4840	1880	1920	1944	1932					
E15Z-16010	1590	1630	1654	1642	E15Z-4020	780	825	849	837										
E15Z-17610	1750	1790	1814	1802	E15Z-4820	940	985	1009	997										
E15Z-19210	1910	1950	1974	1962	E15Z-5620	1100	1145	1169	1157										
					E15Z-6420	1260	1305	1329	1317										
					E15Z-7220	1420	1465	1489	1477										
					E15Z-8020	1580	1625	1649	1637										
					E15Z-8820	1740	1785	1809	1797										
					E15Z-9620	1900	1945	1969	1957										

注意：实际尺寸请以实物为准，尺寸 C 为正公差+1。

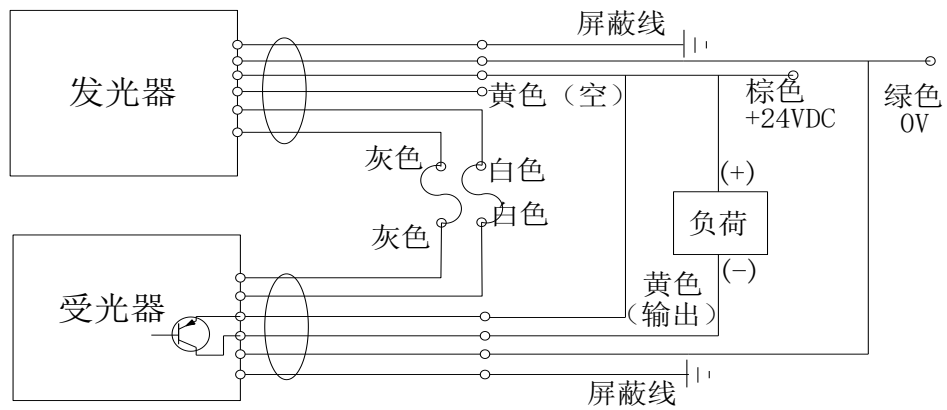
## 八、控制输出接线

### (一) NPN 型控制输出的接线

#### 1、技术参数:

- 工作电源: DC24V, 200 mA
- 输出状态: NPN 输出。
- 通光时, OUT 输出为低电平, 最大驱动电流 $\leq 500\text{mA}$ ; 遮光时, OUT 输出悬空。

#### 2、接线图:



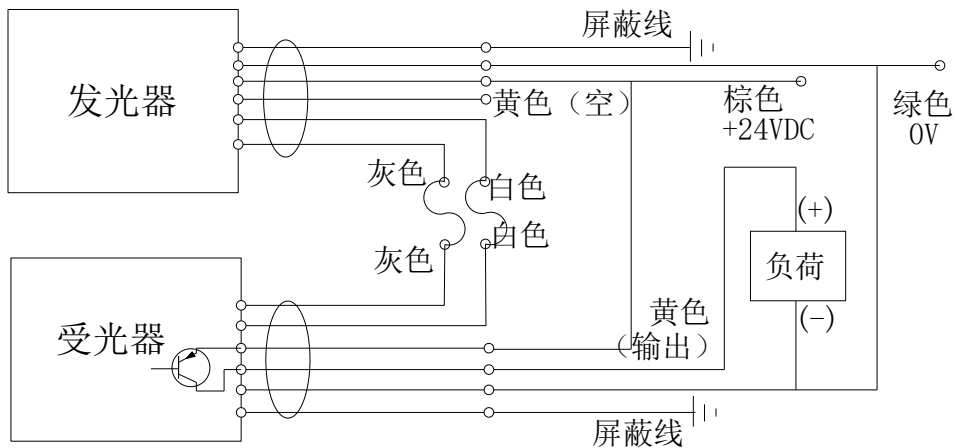
注意: 若负载为带有反向二极管的直流继电器等, 请注意极性不要接错, 否则可能损坏光幕装置。

### (二) PNP 型控制输出的接线

#### 1、技术参数:

- 工作电源: DC24V, 200 mA
- 输出状态: PNP 输出。
- 通光时, OUT 输出为高电平, 最大驱动电流 $\leq 500\text{mA}$ ; 遮光时, OUT 输出为悬空。

#### 2、接线图:



注意: 若负载为带有反向二极管的直流继电器等, 请注意极性不要接错, 否则可能损坏光幕装置。