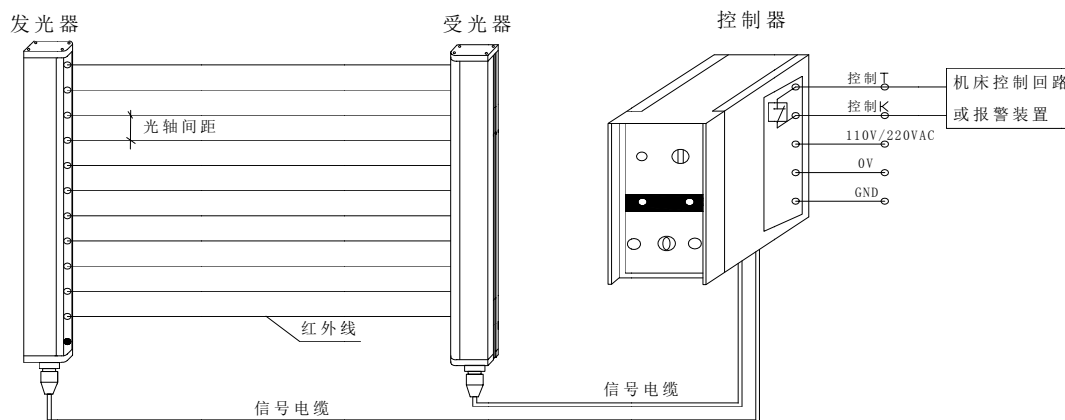


光电保护装置系列:

E3A 系列光电保护装置

一、原理

发光器发出的光直射到受光器，形成保护光幕。当光幕被遮挡时，受光器产生一遮光信号，通过信号电缆传输到控制器，控制器将此信号进行处理，产生一控制输出信号，控制机床的制动控制回路或其他设备的报警装置，实现机床停止运行或安全报警。



二、组成单元:

- ◇ 发光器：由若干发光器件组成，发射红外光线；
- ◇ 受光器：由若干受光器件组成，接受红外光线，与发光器的发光器件一一对应，形成保护光幕，产生通光、遮光信号，同时通过信号电缆将信号传输给控制器对外部设备进行控制；
- ◇ 控制器：信号处理单元，为发光器、受光器提供电源，并接收受光器传送的通光、遮光信号，产生输出控制信号，控制机床的制动控制回路或其他设备的报警装置，实现机床停止运行或安全报警。控制器有 ES-I 型内置式控制器、ES-P 型外置式控制器及 ES-II 型双回路内置式控制器两种类型，内置式控制器结构小巧紧凑，可安装在设备的控制箱内；外置式控制器结构美观牢固，可直接安装在设备上，方便操作及光幕通光、遮光状态的观察；



受光器+受光器



ES-P 外置式控制器



ES-I 内置式控制器



ES-II 双回路控制器

- ◇ 信号电缆：用来传输控制器和发光器、受光器之间的信号；
- ◇ 控制电缆：用来连接控制器和机床、设备，以实现机床或其他设备的安全控制；
- ◇ 安装支架：把发光器与受光器固定在机台上；

三、光电保护装置特点

◇ 保护长度：0-3500mm

◇ 保护高度：50mm 到 2380mm，其它高度可订做；

◇ 光轴间距：10mm、20mm、40mm、80mm，其它间距可订做；；

◇ 完善的自检功能：

采用最新的安全技术设计，当光电保护装置失电或自身出现故障时，确保不向所控制的电气控制发出错误信号；

◇ LED 工作状态及异常显示：

通过 LED 数码显示和指示灯，能够清晰地显示出工作状态及异常情况；

◇ 长寿命双继电器输出控制：控制器采用进口高可靠性双继电器控制，其电气寿命大于 100 万次，继电器达到使用寿命后，可更换；

◇ 抗干扰能力强：

对电磁信号、频闪灯光、焊接弧光及周围光源具有良好的抗干扰能力；

◇ 自保功能（内置式控制器）：

遮挡光幕后，光幕一直维持断开状态，只有按动复位按钮后，光幕恢复通光状态。

◇ 固定盲区(订制)：

允许通过设置可以忽略系统检测区域内一些固定可见物体(如支架、夹具等)，以确保这些物体的存在不影响机器的运行。

◇ 浮动盲区（订制）

允许通过设置让某些光束屏蔽掉,这些光束可以上下浮动,可以忽略系统检测区域内一些移动可见物体,以确保这些物体的存在不影响机器的运行。

四、ES 系列控制器技术参数：

◇ 工作电源：100~264VAC，50/60HZ

◇ 输出触点容量：AC250V 7A

◇ 功耗：<12W

◇ 适用温度：-10℃~50℃，环境湿度：20℃ RH≤85%

◇ 响应时间：<20ms

◇ 绝缘电阻：>100MΩ

◇ 介电强度：AC1500V/60s

◇ 抗光干扰能力：10000Lux（入射角≥5°）

◇ 输出继电器寿命：≥100 万次（可更换）

五、规格说明:

E3A—□□—□□—□—□—□□□□—□
 1 2 3 4 5 6 7

1、型号类别: E3A、E3B E3A—保护范围在 3.5 米内 E3B—保护范围在 10 米内	2、光束数目: 04、06、08、10、12……表示 4 光束、6 光束、8 光束、10 光束、12 光束
3、光轴间距: 10: 10mm; 20: 20mm; 40: 40mm; 80: 80mm;	4、控制器类型: N—NPN/PNP 输出 P—ES-P 外置式控制器 I—ES-I 内置式控制器 II—ES-II 双回路内置控制器 PII—ES-I PII 双回路外置控制器
5、输出类型: R—继电器 N—NPN 输出 P—PNP 输出	6、电缆长度: 25-2.5m 35-3.5m 50-5m A0-10m A5-15m B0-20m B5-25m C5-35m
7、安装方式: 无—无支架 L—固定片安装 GL—钢管支架(700mm) GS—钢管支架(500mm)	

E3A1220PR3550-GL 表示 E3A 光电保护装置、12 光束、光轴间距为 20mm、外置式控制器、继电器输出、电缆长度为 3.5m+5m, 电压为 90~240VAC, 500mm 钢管支架;

E3A1220NN3550 表示 E3A 光电保护装置、12 光束、光轴间距为 20mm、NPN 输出、电缆长度为 3.5m+5m, 电压为 24VDC, 无支架;

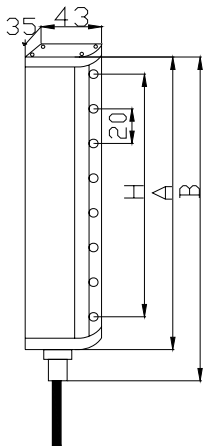
六、选型须知:

- 保护范围选择: E3A 系列适用于保护长度为 3.5 米以内的机床(机床台面)或保护区域。
E3B 系列适用于保护长度为 10 米以内的机床(机床台面)或保护区域
- 保护高度选择: 对于冲床其保护高度应不小于: 机床滑块行程 + 调节量;
对于其他机械或危险区域, 应根据需要保护的区域高度, 选择相应规格的光电保护装置。
- 输出控制选择: 继电器输出(带控制器): 需要指示、操作功能时选用;
NPN 或 PNP: 只需要给机器提供一个指令控制信号时选用;
- 控制器的选择: 根据安装的方便性要求选用,
ES-P 外置式控制器一般适用于外部安装、易于操作、需要外部可以直接观察光幕工作状态场合; ES-I 内置式控制器,
ES-II 双回路控制器一般安装于控制箱内部。
- 电缆的选择: 信号电缆 2 根(可选 2.5 米、3.5 米、5.0 米); 控制电缆 1 根(ES-P 型: 2.5 米;
ES-I/ES-II 型: 1.0 米);

选型规格一览表:

光轴间距 10mm		光轴间距 20mm		光轴间距 40mm		光轴间距 80mm	
型号	保护高度	型号	保护高度	型号	保护高度	型号	保护高度
E3A-0610	50mm	E3A-0420	60mm	E3A-0440	120mm	E3A-0480	240mm
E3A-0810	70mm	E3A-0620	100mm	E3A-0640	200mm	E3A-0680	400mm
E3A-1610	150mm	E3A-0820	140mm	E3A-0840	280mm	E3A-0880	560mm
E3A-2410	230mm	E3A-1020	180mm	E3A-1040	360mm	E3A-1080	720mm
E3A-3210	310mm	E3A-1220	220mm	E3A-1240	440mm	E3A-1280	880mm
E3A-4010	390mm	E3A-1420	260mm	E3A-1440	520mm	E3A-1480	1040mm
E3A-4810	470mm	E3A-1620	300mm	E3A-1640	600mm	E3A-1680	1200mm
E3A-5610	550mm	E3A-1820	340mm	E3A-1840	680mm	E3A-1880	1360mm
E3A-6410	630mm	E3A-2020	380mm	E3A-2040	760mm	E3A-2080	1520mm
E3A-7210	710mm	E3A-2220	420mm	E3A-2240	840mm	E3A-2480	1840mm
E3A-8010	800mm	E3A-2420	460mm	E3A-2440	920mm	E3A-2880	2160mm
E3A-8810	870mm	E3A-2620	500mm	E3A-2640	1000mm		
E3A-9610	950mm	E3A-2820	540mm	E3A-2840	1080mm		
E3A-10410	1030mm	E3A-3020	580mm	E3A-3240	1240mm		
E3A-11210	1110mm	E3A-3220	620mm	E3A-3640	1400mm		
E3A-12010	1190mm	E3A-3420	660mm	E3A-3840	1480mm		
E3A-12810	1270mm	E3A-3620	700mm	E3A-4040	1560mm		
E3A-13610	1350mm	E3A-3820	740mm	E3A-4840	1880mm		
E3A-14410	1430mm	E3A-4020	780mm	E3A-5640	2200mm		
E3A-16010	1590mm	E3A-4820	940mm				
E3A-17610	1750mm	E3A-5620	1100mm				
E3A-19210	1910mm	E3A-6420	1260mm				
E3A-20810	2070mm	E3A-7220	1420mm				
E3A-22410	2230mm	E3A-8820	1740mm				
E3A-24010	2390mm	E3A-10420	2060mm				
E3A-25610	2550mm	E3A-12020	2380mm				

七、发光器、受光器的安装



说明：发光器和受光器的截面尺寸为 35×42mm

H: 保护高度(实际有效保护高度)

A: 外形长度

B: 外形长度(含电缆接头)

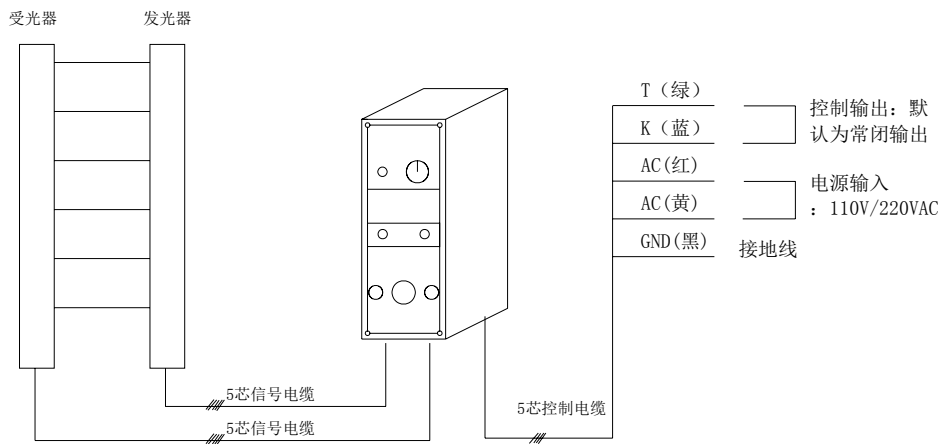
$H(\text{mm}) = (\text{光束数 } N - 1) \times \text{光轴间距 } D$

外形尺寸与光轴间距关系对应表

光轴间距	保护高度 H	外形长度 A	外形长度 B
光轴间距 10mm	H	H+67	H+99
光轴间距 20mm	H	H+73	H+105
光轴间距 40mm	H	H+67	H+99
光轴间距 80mm	H	H+67	H+99

八、输出控制接线

1、外置式控制器（P 型）的接线



2、NPN 型控制输出的接法

