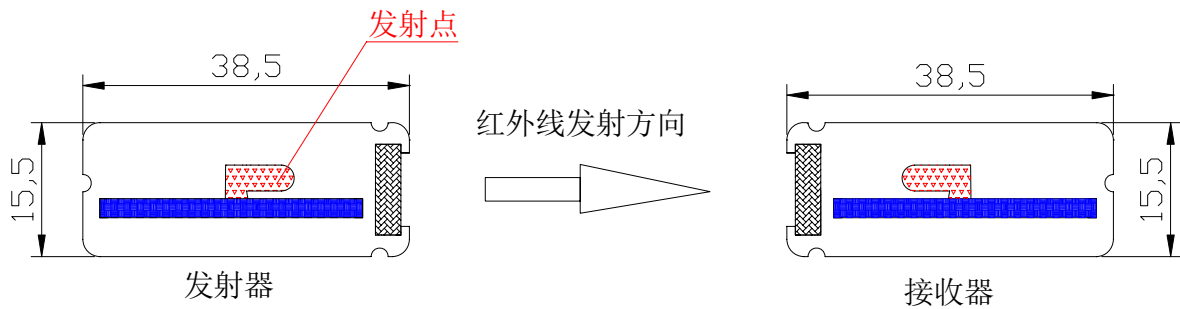


E15 系列超薄安全光幕

一、典型应用

超薄型, 厚度仅为 15mm 的安全光幕, 应用于要求空间小, 贴紧安装或需要隐秘等场合, 可应用于机器门上作防护或起动信号使用。



二、组成单元:

- ◇ 发光器: 由若干发光器件组成, 发射红外光线;
- ◇ 受光器: 由若干受光器件组成, 接受红外光线, 与发光器的发光器件一一对应, 形成保护光幕, 产生通光、遮光信号, 同时通过信号电缆将信号传输给外部设备进行控制;
- ◇ 信号电缆: 用来传输发光器和受光器之间的信号及输出信号;

三、特点

- ◇ 保护长度: 60m~2000mm;
- ◇ 光轴间距: 10mm、20mm、40mm、80mm;
- ◇ 保护范围: 0~2500mm
- ◇ 光束数量: 4~136 束
- ◇ 输出类型: NPN/PNP 输出
- ◇ 电源电压: 24VDC
- ◇ 截面尺寸: 38×15mm
- ◇ 完善的自检功能:

采用最新的安全技术设计, 当光电保护装置失电或自身出现故障时, 确保不向所控制的电气控制发出错误信号;

- ◇ 抗干扰能力强:

对电磁信号、频闪灯光、焊接弧光及周围光源具有良好的抗干扰能力;



五、规格说明:

E15—□□—□□—□—□□□□
 1 2 3 4

1、光束数目:

06、08、10、12……表示 4 光束、6 光束、8 光束、10 光束、12 光束

3、输出类型:

N—NPN 输出 P—PNP 输出
 NP—NPN+PNP 输出

2、光轴间距:

10: 10mm; 20: 20mm;
 40: 40mm; 80: 80mm;

4、电缆长度:

25-2.5m 35-3.5m 50-5m
 A0-10m A5-15m

六、选型规格一览表:

光轴间距 10mm		光轴间距 20mm		光轴间距 40mm		光轴间距 80mm	
型号	保护高度	型号	保护高度	型号	保护高度	型号	保护高度
E15-0810	70mm	E15-0420	60mm	E15-0440	120mm	E15-0480	240mm
E15-1610	150mm	E15-0620	100mm	E15-0640	200mm	E15-0680	400mm
E15-2410	230mm	E15-0820	140mm	E15-0840	280mm	E15-0880	560mm
E15-3210	310mm	E15-1020	180mm	E15-1040	360mm	E15-1080	720mm
E15-4010	390mm	E15-1220	220mm	E15-1240	440mm	E15-1280	880mm
E15-4810	470mm	E15-1420	260mm	E15-1440	520mm	E15-1480	1040mm
E15-5610	550mm	E15-1620	300mm	E15-1640	600mm	E15-1680	1200mm
E15-6410	630mm	E15-1820	340mm	E15-1840	680mm	E15-1880	1360mm
E15-7210	710mm	E15-2020	380mm	E15-2040	760mm	E15-2080	1520mm
E15-8810	870mm	E15-2220	420mm	E15-2240	840mm	E15-2280	1680mm
E15-10410	1030mm	E15-2420	460mm	E15-2440	920mm	E15-2480	1840mm
E15-12010	1190mm	E15-2620	500mm	E15-2640	1000mm	E15-2680	2000mm
E15-13610	1350mm	E15-2820	540mm	E15-2840	1080mm		
		E15-3020	580mm	E15-3240	1240mm		
		E15-3220	620mm	E15-3640	1400mm		
		E15-3420	660mm	E15-4040	1560mm		
		E15-3620	700mm				
		E15-3820	740mm				
		E15-4020	780mm				
		E15-4820	940mm				
		E15-5620	1100mm				
		E15-6420	1260mm				
		E15-7220	1420mm				
		E15-8020	1580mm				

六、传感器外形尺寸计算：

说明：发光器和受光器的截面尺寸为 15×38mm

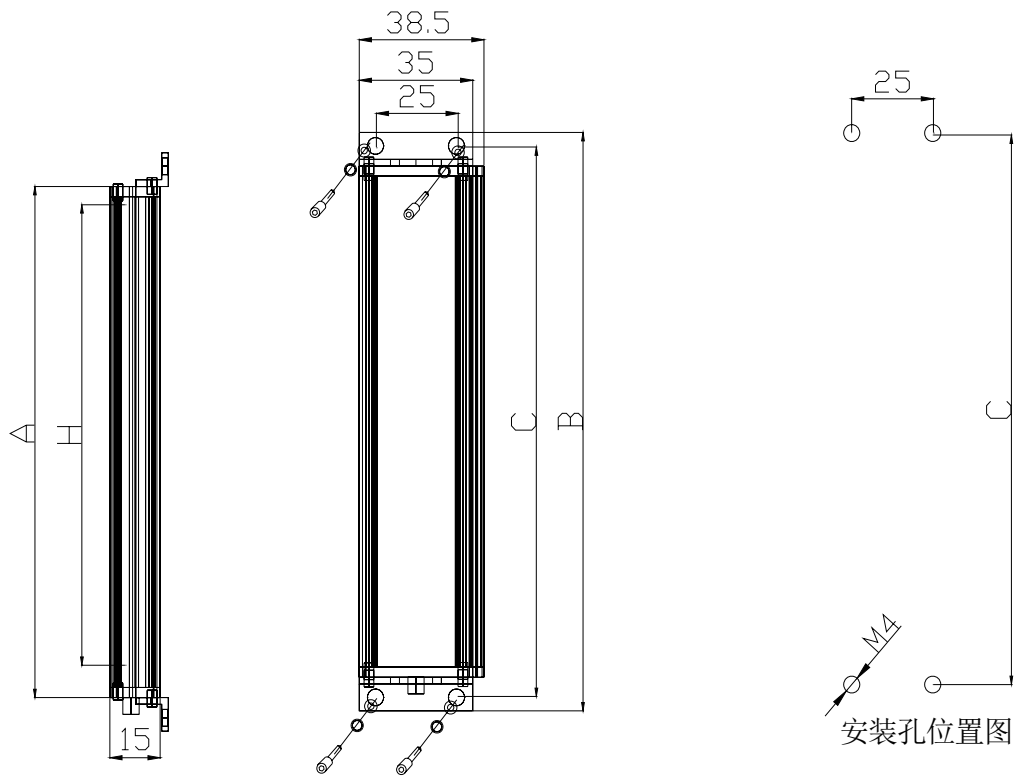
H: 保护高度 (实际有效保护高度)

A: 外形长度 (不含安装 L 支架)

B: 外形长度 (含安装 L 支架)

C: 安装孔尺寸长度

$$H(\text{mm}) = (\text{光束数 } N - 1) \times \text{光轴间距 } D$$



外形尺寸与光轴间距关系对应表

光轴间距	保护高度 H	外形长度 A	外形长度 B	安装尺寸 C
光轴间距 10mm	H	H+46	H+70	H+60
光轴间距 20mm	H	H+52	H+76	H+66
光轴间距 40mm	H	H+46	H+70	H+60